



UVATRON

РУКОВОДСТВО ПОЛЬЗОВАТЕЛЯ

Панель управления 10.1 дюймов с функциональными кнопками
(настенная / настольная)

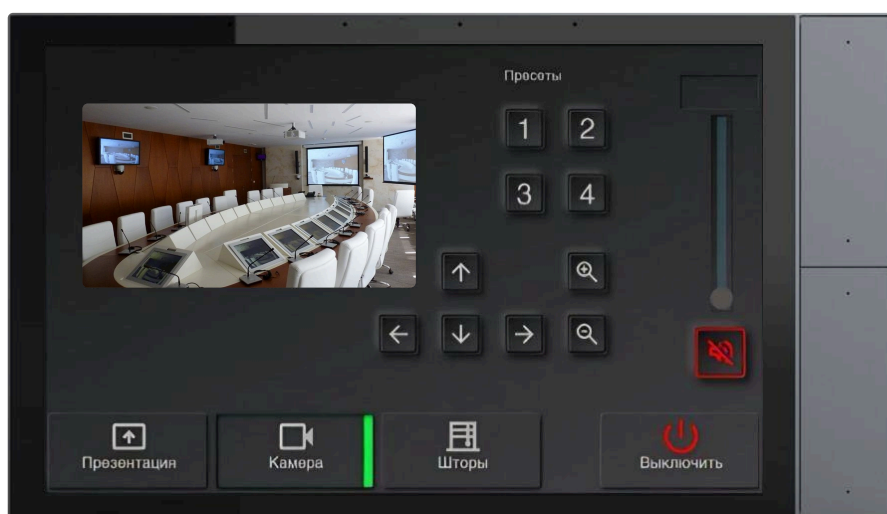
Модель: un-10s9e
Бренд: UVATRON



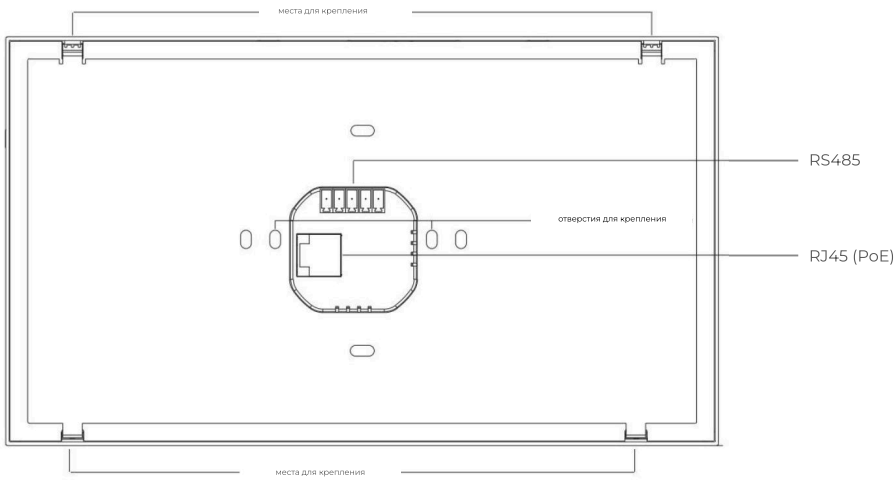
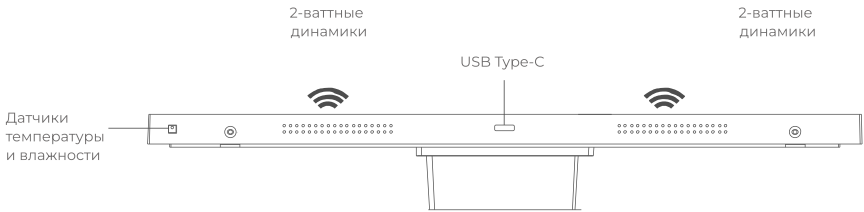
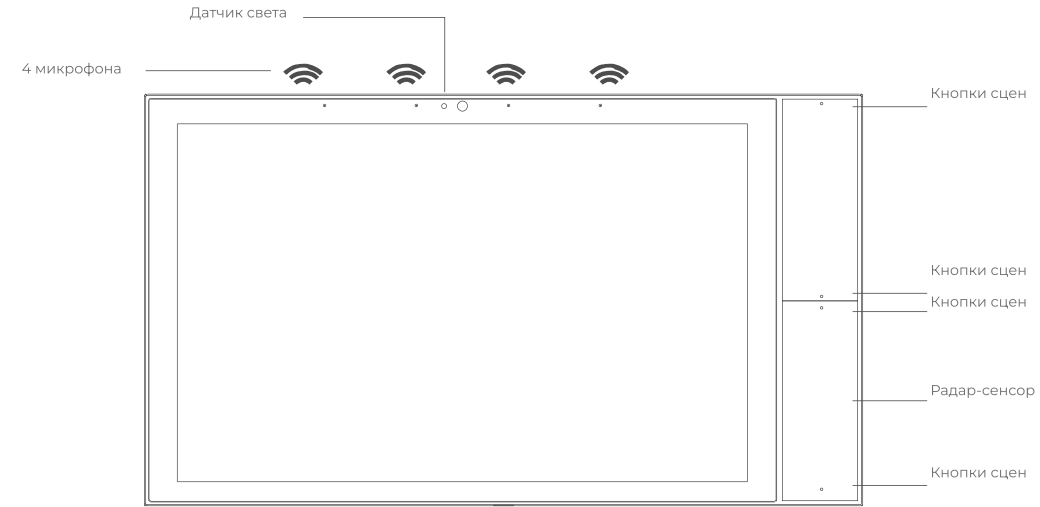
ОПИСАНИЕ

10.1-дюймовая панель управления UVATRON un-10s9e представляет собой универсальное интеллектуальное устройство, разработанное для управления ProAV системами, аудио-видео оборудованием и IoT устройствами.

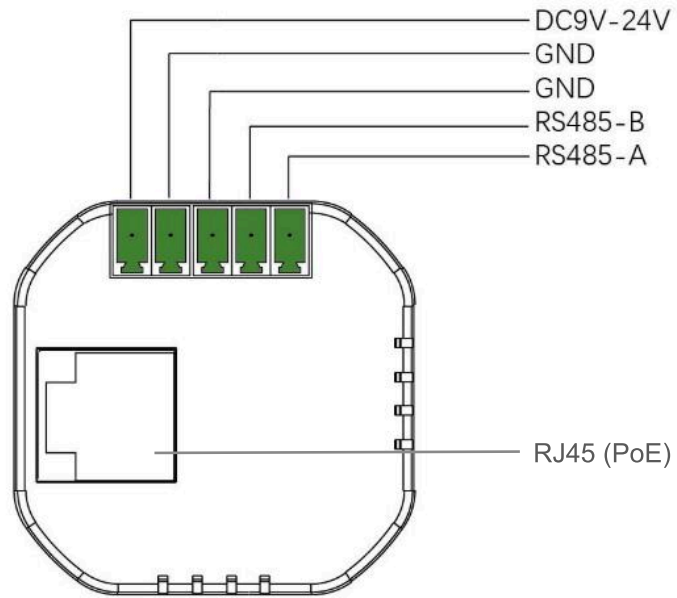
Панель является профессиональным решением для интеграции на объектах, где требуется централизованное управление множеством устройств и систем, а так-же систем умного дома.



ИНТЕРФЕЙСЫ И ПОРТЫ



ИНТЕРФЕЙСЫ И ПОРТЫ



ТЕХНИЧЕСКИЕ ХАРАКТЕРИСТИКИ

Дисплей

Параметр	Значение
Размер	10.1 дюйма
Разрешение	1920 × 1200 пикселей
Тип	TFT мультитач с GFF покрытием
Яркость	До 500 нит

Процессор и память

Параметр	Значение
CPU	Rockchip RK3566
Операционная система	Android 11
Оперативная память	2 ГБ DDR
Встроенная память	16 ГБ

Подключение и возможности

Параметр	Значение
Беспроводная связь	WiFi 2.4G/5.0G, Bluetooth 5.2
Проводная связь	Ethernet (LAN)
Киоск-браузер	Встроенный Kiosk Browser

Аудиосистема

Параметр	Значение
Динамики	2W × 2 Моно
Микрофоны	4 встроенных с технологией шумоподавления

ТЕХНИЧЕСКИЕ ХАРАКТЕРИСТИКИ

Датчики

Датчик освещенности — для автоматической регулировки яркости экрана в зависимости от условий в помещении, оптимизация потребления энергии

Радарный датчик движения (PIR) — обнаружение присутствия людей, использование для автоматических сценариев активации/деактивации

Управление и питание

Параметр	Значение
Кнопки сценариев	4 кнопки
Внешнее питание	9-24 DC (блок питания не входит в комплект)
Питание PoE	Power over Ethernet (PoE) IEEE 802.3af/at
Потребление энергии	15-25W в стандартном режиме

Габариты и условия эксплуатации

Параметр	Значение
Размеры (с монтажной базой)	272 × 155 × 38 мм
Размеры без базы	272 × 155 × 12 мм
Вес	~900 г
Рабочая температура	0°C ~ 40°C
Температура хранения	-20°C ~ 70°C
Влажность	10% ~ 90%, без конденсата
Виброустойчивость	Стандартная
Класс защиты IP	IP20 (защита от пыли)

УСТАНОВКА И МОНТАЖ

Требования к безопасности и предварительная подготовка

ВНИМАНИЕ! Установка должна выполняться квалифицированным специалистом с соблюдением местных норм и правил электробезопасности, а также требований коммерческого здания.

Общие требования безопасности:

- Убедитесь в правильности выбора модели панели для вашего типа монтажной коробки и сетевой инфраструктуры
- Не устанавливайте панель в местах с повышенной влажностью или прямым попаданием воды
- Убедитесь, что монтажное место обеспечивает надежное крепление и защиту от механических повреждений

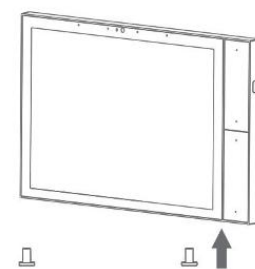
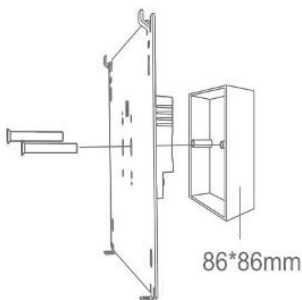
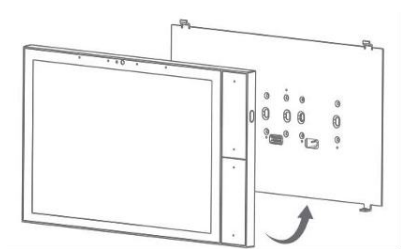
ЭТАПЫ УСТАНОВКИ

Этап 1: Подготовка и проверка

- 1 Проверьте комплектность поставки в соответствии с упаковкой
- 2 Изучите схему подключения
- 3 Определите оптимальное место установки:
 - На высоте, удобной для взаимодействия оператора (обычно 1.2-1.5 м от пола)
 - В местах, защищенных от прямого солнечного света
 - На безопасном расстоянии от источников тепла

Этап 2: Настенный монтаж

- 1 Убедитесь, что настенная коробка соответствует стандарту вашей модели
- 2 Установите монтажную базу (основание) панели в настенную коробку
- 3 Выровняйте базу и закрепите её с помощью прилагаемого крепежа (винты, дюбели)
- 4 Убедитесь в надежности и горизонтальности крепления
- 5 Проверьте, что провода имеют достаточное пространство для укладки в коробке



Этап 2.1: Настольный монтаж

Порядок действий для настольного монтажа описан в инструкции к подставке.

ЭТАПЫ УСТАНОВКИ

Этап 3: Подключение питания при настенном размещении

Для варианта с питанием по PoE:

- 1 Подготовьте Ethernet-кабель категории Cat5e или выше
- 2 Убедитесь, что PoE-коммутатор или инжектор PoE поддерживает стандарт IEEE 802.3af/at
- 3 Подключите один конец кабеля к порту LAN монтажной базы
- 4 Подключите другой конец кабеля к порту коммутатора/инжектора PoE
- 5 Убедитесь, что кабель надежно закреплен
- 6 Максимальная рекомендуемая длина кабеля — 80 метров

Для варианта с питанием от внешнего блока питания 9-24 DC

- 1 Подключите кабель блока питания к коннектору, соблюдая полярность

Этап 3.1: Подключение питания при настольном размещении

Порядок действий для настольного монтажа описан в инструкции к подставке.

Этап 4: Подключение сетевого кабеля (Ethernet/LAN)

- 1 Подготовьте Ethernet-кабель категории Cat5e или выше
- 2 Подключите один конец кабеля к порту LAN монтажной базы
- 3 Подключите другой конец кабеля к сетевому коммутатору или розетке RJ-45

Этап 5: Установка панели на монтажную базу (основание) панели

- 1 Убедитесь, что все соединения надежно закреплены в коробке
- 2 Аккуратно установите панель на монтажную базу, выровнявая разъемы
- 3 Зафиксируйте панель согласно инструкции (обычно с помощью специальных защелок или винтов)
- 4 Убедитесь, что панель стоит ровно и не шатается
- 5 Включите питание на распределительном щите или PoE-коммутаторе

ПЕРВОНАЧАЛЬНАЯ НАСТРОЙКА

Дальнейшие шаги должны выполняться квалифицированным персоналом.

Первое включение панели

После подачи питания панель автоматически загрузится.

Выход из киоск-режима для настройки системы

Панель по умолчанию работает в режиме Kiosk Browser, который ограничивает доступ к системе для конечных пользователей.

Чтобы выйти из киоск-режима и получить доступ к настройкам:

- 1 На главном экране киоска проведите пальцем по экрану слева направо с левого края дисплея (жест свайпа)
- 2 Появится поле для ввода PIN-кода
- 3 Введите PIN-код по умолчанию: **1234**
- 4 Нажмите Enter или кнопку подтверждения
- 5 Откроется меню **Kiosk Browser** с расширенными настройками
- 6 Для полного выхода из режима киоска нажмите кнопку **"Exit"** или выберите **"Exit Kiosk Mode"**

НАСТРОЙКА СЕТЕВЫХ ПАРАМЕТРОВ

Подключение к WiFi:

- 1 Откройте **Android Settings** (Настройки системы) через "свайп" снизу вверх
- 2 Перейдите в **Network & Internet** (Сеть и интернет)
- 3 Выберите **Wi-Fi** и включите WiFi (переключатель должен быть в положении ВКЛ)
- 4 Выберите вашу беспроводную сеть из списка доступных сетей
- 5 Введите пароль сети и Подтвердите подключение
- 6 Дождитесь установления соединения (может занять несколько секунд)
- 7 Проверьте, что статус показывает «Подключено»

Подключение через Ethernet:

- 1 При физическом подключении сетевого кабеля соединение обычно устанавливается автоматически
- 2 Откройте **Android Settings** (Настройки системы) через "свайп" снизу вверх
- 3 Выберите **Ethernet**
- 4 Если требуется статический IP-адрес:
 - Посмотрите раздел **"IP address"**
 - Выберите опцию «STATIC»
 - Введите IP-адрес, маску подсети и шлюз по умолчанию
 - Нажмите «Сохранить»
- 5 Проверьте подключение в соответствующем разделе

Определение IP-адреса панели

Чтобы узнать локальный IP-адрес панели для удаленного управления:

- 1 Откройте **Android Settings** (Настройки системы)
- 2 Перейдите в **Network & Internet** (Сеть и интернет)
- 3 Выберите **Wi-Fi** (если используется беспроводное подключение) или **Ethernet** (если используется проводное)
- 4 Нажмите на активную сеть, к которой подключена панель
- 5 Посмотрите раздел **"IP address"** (например, **192.168.1.100**)
- 6 Запишите этот адрес для использования при удаленном управлении

Настройка сетевых параметров

Чтобы задать статичный IP-адрес панели для удаленного управления:

- 1 Перейдите в раздел **"IP address"** и выключите опцию DHCP «Автоматическое получение IP»
- 2 Включите опцию «STATIC»
- 3 Введите IP-адрес, маску подсети и шлюз по умолчанию
- 4 Нажмите «Сохранить»

УСТРАНЕНИЕ НЕПОЛАДОК

Панель не включается возможные причины и решения:

Для варианта с питанием от внешнего блока питания:

- Проверьте наличие напряжения на выходе блока питания с помощью тестера напряжения
- Убедитесь, что автоматический выключатель включен на распределительном щите
- Проверьте правильность подключения полярности (+) и (-)
- Убедитесь в отсутствии перегорания предохранителя (если установлен)
- Перезагрузитесь — отключите питание на 30 секунд, затем включите снова

Для моделей с питанием по PoE:

- Убедитесь, что PoE-коммутатор или инжектор включен и функционирует нормально
- Проверьте индикаторы на коммутаторе — они должны светиться/мигать
- Проверьте целостность Ethernet-кабеля — кабель не должен быть поврежден или перегнут
- Убедитесь в совместимости оборудования со стандартом IEEE 802.3af/at (минимум 15W для панели)
- Проверьте длину кабеля — она не должна превышать 80 метров
- Отключите кабель на 30 секунд и подключите заново

Сертификация и соответствие международным стандартам

Панель UVATRON соответствует следующим стандартам и требованиям:

Стандарт	Описание
CE	Соответствие требованиям Европейского Союза
FCC	Разрешение Федеральной комиссии США по связи
RoHS	Ограничение использования опасных веществ
REACH	Регистрация, оценка, авторизация и ограничение химических веществ (ЕС)
ISO 9001:2015	Система управления качеством
IP20	Защита от пыли (стандартный уровень защиты)
IEEE 802.3af/at	Стандарт Power over Ethernet (для PoE моделей)

КОМПЛЕКТАЦИЯ

В стандартную комплектацию входит:

- 1× Панель управления UVATRON 10.1 дюйма
- 1× Монтажная база (основание)
- 1× Комплект крепежа (винты) для установки в стену
- 1× Инструкция пользователя на русском языке

Гарантийные обязательства

Производитель предоставляет гарантию на изделие сроком 12 месяцев в соответствии с законодательством страны продажи и условиями поставки.

Гарантия не распространяется на:

- Механические повреждения корпуса и дисплея
- Повреждения, вызванные неправильной установкой или нарушением инструкций
- Повреждения от воздействия воды и влаги (кроме IP20)
- Повреждения из-за скачков напряжения и грозových разрядов
- Самостоятельный ремонт или модификацию устройства
- Естественный износ компонентов при нормальной эксплуатации свыше гарантийного срока
- Повреждения при использовании в среде, не соответствующей условиям эксплуатации

УСЛОВИЯ ХРАНЕНИЯ И УТИЛИЗАЦИЯ

Условия хранения

- **Температура:** $-20^{\circ}\text{C} \sim 70^{\circ}\text{C}$
- **Влажность:** 10% ~ 90%, без конденсата
- **Освещение:** защищено от прямого солнечного света
- **Упаковка:** оригинальная упаковка производителя

Контактная информация

Производитель и поставщик
ООО «АВИ», торговая марка UVATRON.

Адрес: 125284, г. Москва, Хорошевское ш., д.38,к.1, 5 этаж, помещение 1

Телефон: +7 (499) 9388145

Email: info@uvatron.ru

Веб-сайт: www.uvatron.ru

Дополнительные ресурсы и поддержка

- 1 Посетите официальный сайт производителя или дистрибьютора
- 2 Обратитесь к поставщику или системному интегратору
- 3 Используйте встроенную справочную систему в меню панели
- 4 Пользуйтесь документацией, поставляемой с панелью
- 5 Для квалифицированной помощи свяжитесь с сервисным центром

Примечания

- 1 Производитель оставляет за собой право вносить изменения в технические характеристики и внешний вид продукта без предварительного уведомления
- 2 Информация в настоящем руководстве носит справочный характер

